

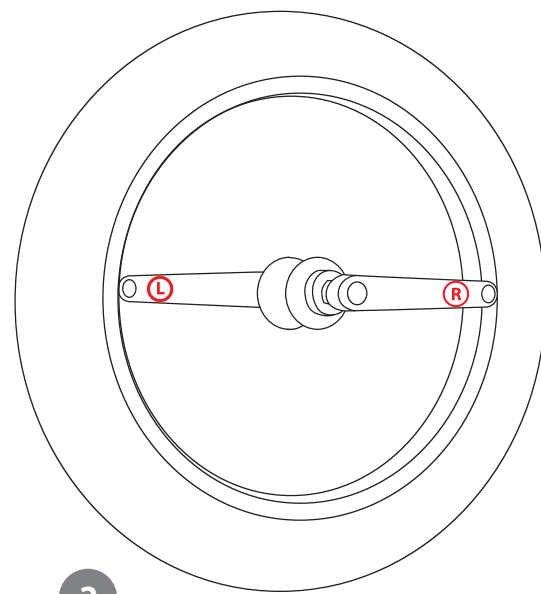
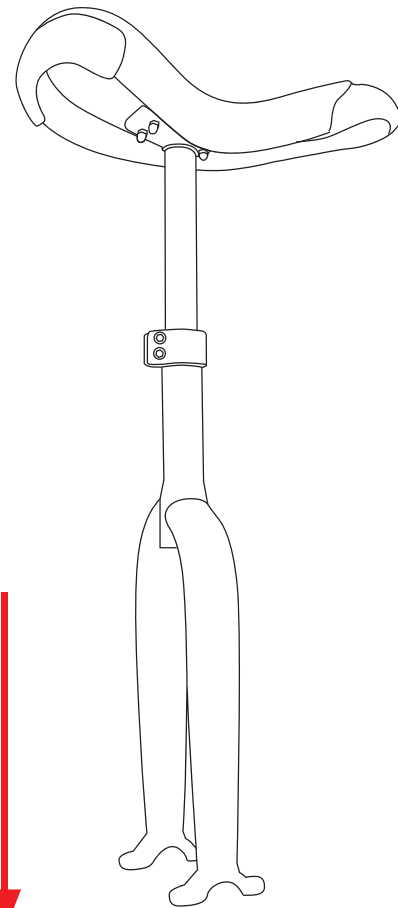
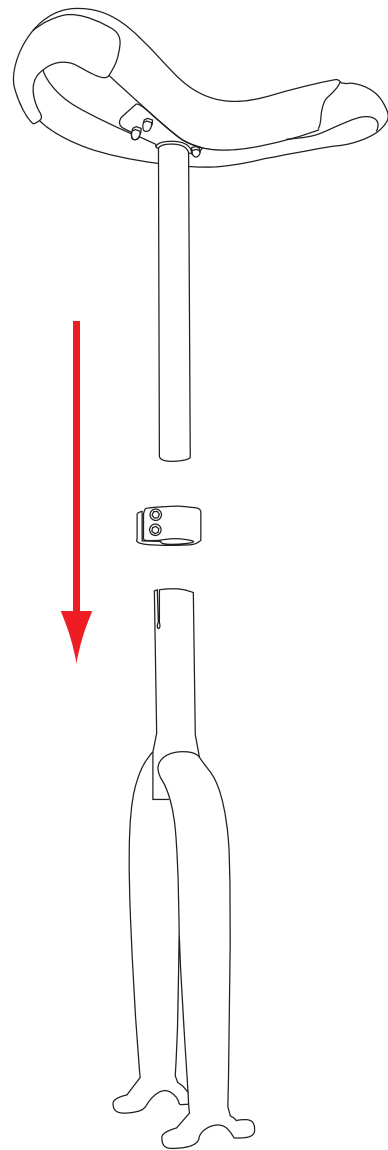
用前必读

使用Impact独轮车有7条实用建议

1

鞍座安装

必须正确地锁紧座管夹。如果座管夹不够紧的话，座管会转动，如果座管夹太紧的话，座管会变形。



2

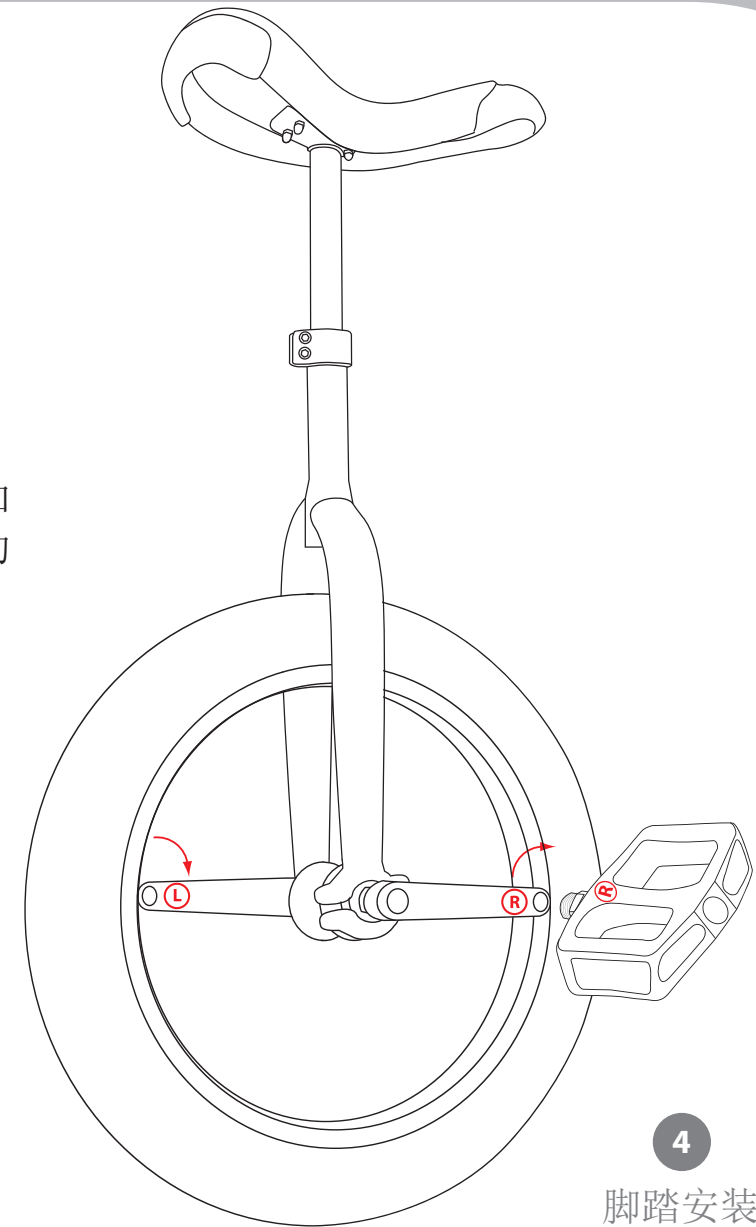
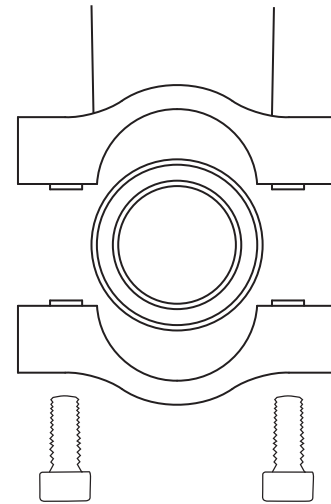
车架和轮组的方向

轮组和车架的方向很重要！车颈有座管夹槽的那边是车架后面。轮组的方向是根据曲柄上面R（右）和L（左）来辨认。

3

轮组安装

车架轴承座螺丝必须正确地拧紧，如果轴承座拧太紧，会损坏轴承和轮组；如果拧得不够紧，轮组转动时会感觉到松动。



4

脚踏安装

两个脚踏的螺纹不一样，左曲柄安装左脚踏，右曲柄安装右脚踏，如果脚踏和曲柄安装错误，螺纹会被损坏，所以不要混淆。向右拧紧右边脚踏，向左拧紧左边脚踏。

5

各部件不能松动

部件松动请停止使用！如果有部件未拧紧而继续使用，车将会受到损坏。用正确的工具进行简单的检查，防止任何不必要的损坏。

6

辐条张力和曲柄位置变换

辐条不应该有太大响声。辐条变松是正常的，定期收紧辐条避免车圈变形。定期变换曲柄的位置，可以让车圈和外胎不在同一位置持续磨损。

7

润滑和胎压

正确的胎压是必不可少的。如果轮胎气压不足，车圈将会碰到地面，如果轮胎气压过多，就不能吸收地面的冲击。另外，定期帮所有螺丝上点润滑油，轴承不能碰水，防止生锈。

