

Nimbus Unicycles

コンポーネント:

- サドル ① シートポスト ②
- 延長フレーム ③
- ペダル ④
- メインフレームとクランク ⑤
- フレームクランプ ⑥
- フォーク ⑦
- ホイールセット ⑧
- 5フィートチェーンx2本 ⑨
- 7フィートチェーンx2本 ⑩

• 簡単組み立てツール

必要工具: 10mm レンチ
4mmアーレンキー
使用する空気入れ: シュレッダーバルブ
(自動車と共通)

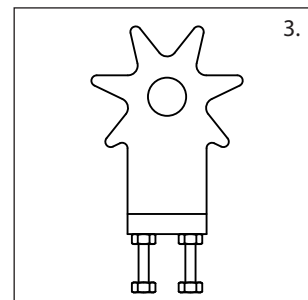
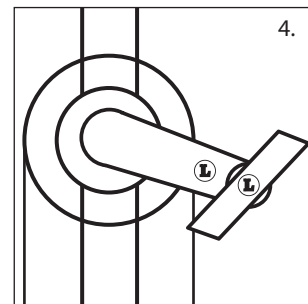
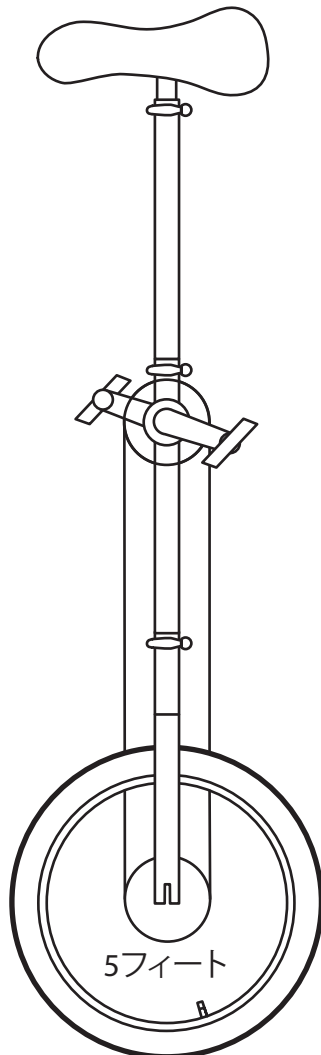
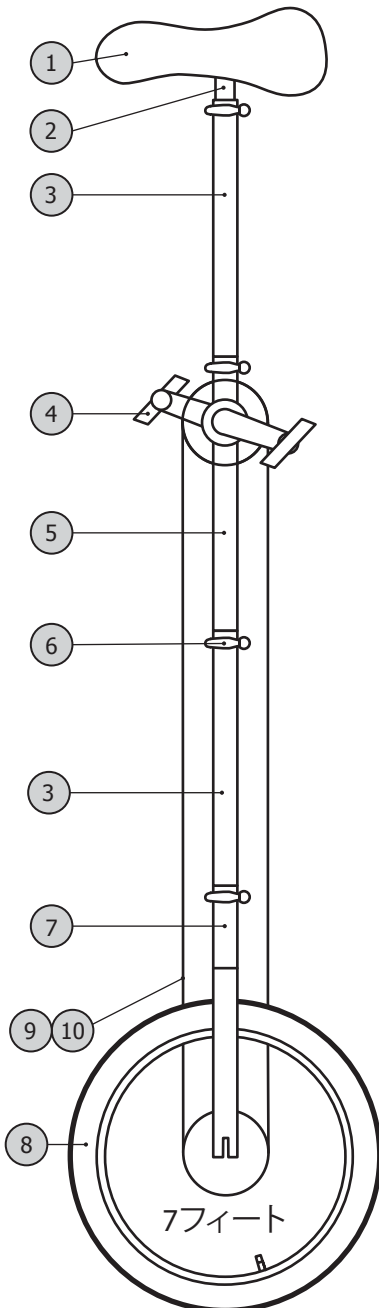
【パフォーマー・キリン】は5フィートと7フィートの2サイズの高さでご使用頂く事が出来ます。組み立てと解体が容易であり、携帯や移動に便利です。

一輪車の組み立てには確かな技術と経験が必要となります。同梱された製品マニュアルを参照して正しい組み付けを行って下さい。

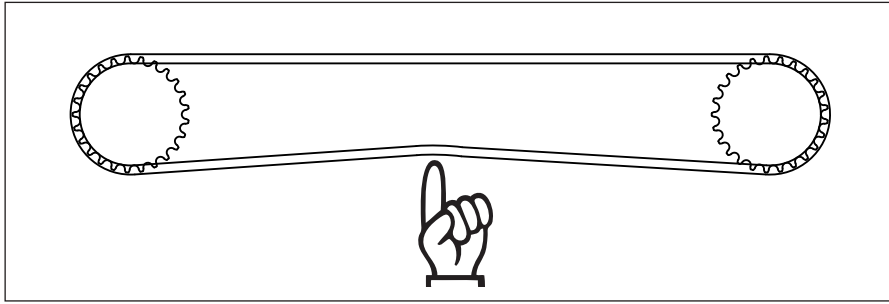
ご自身の組み立て作業が困難な場合は、速やかに確かな技術と経験を有する技術者にご依頼ください。

組立方法:

1. ・5フィートで使用する場合: メインフレームの上に延長フレーム、下にフォークを取り付けます。上側の延長フレームの上部にサドルを取り付けます。
・7フィートで使用する場合: メインフレームの上下に延長フレーム、下側の延長フレームの下にフォークを取り付けます。上側の延長フレームの上部にサドルを取り付けます。
各フレームとフォーク、サドル(シートポスト)はクイックリリースレバーを使用します。レバーの反対側のナットを手で適宜締め付けて置き、レバーを内側に締め付ける事で確実に固定します。
2. フォークの下端にスプロケット(ギア)が取り付けられたホイールを取り付け、15mmのレンチで仮止めします。
3. 5/7フィートのサイズに適合するチェーンを、クランク側のチェーンリング(ギア)とホイール側のスプロケットに取り付けます。チェーンテンショナー(下図)をフォーク先端(ホイールの固定ナットで共締め)に取り付け、4mmアーレンキーを使用して2本のボルトを右方向に回す事でチェーンを適宜引っ張ります。この時、2本のボルトは交互に少しずつ締めこんで下さい。
左右のチェーンのテンションが均一になる様に、またホイールがフォークにまっすぐなる様に調整して、ホイールの固定ナットを確実に固定します(締め付けトルク35Nm)。左右のチェーンのテンションが均一にならない場合、スプロケットの6本の固定ボルトを緩めて締め直す事で改善する場合があります。
4. ペダルのネジ部分先端には右側に(R)、左側に(L)の刻印があります。右側(R)のペダルは正ネジですので、右回りで締まります。左側(L)のペダルは逆ネジですので、左回りで締まります。左右のペダルを正しくクランクに取り付けます。ネジ部分に高品質のグリスを塗布し、ペダルシャフトをネジ穴にまっすぐに取り付け、最初は手で締まる所まで締めこんで下さい。確実な取り付けが出来ていないまま工具で締めこむと、クランクが破損する場合がございます。スムーズにネジが回転して確実な取り付けが出来たことを確認できたら、ペダルレンチを使用してペダルを確実に固定してください(締め付けトルク30Nm)。
5. 使用者の体格と体重、一輪車の特性と用途に合わせて適正な空気圧に調整します(30~40PSI)。
6. 一輪車に乗車した状態で、安全に操作できる高さに調整してください。
シートポストが長く、適正な位置までサドルを下げれない場合は、パイプカッターなどを使用してシートポストを切断します。シートポストは少なくともフレーム内部に5cm以上差し込まれている必要があります。サドルを適度な高さに調整して、シートクランプを固定してください(締め付けトルク15Nm)。また、サドルが確実にシートポストに固定されていることを確認して下さい(締め付けトルク10Nm)。
7. 全ての部品が確実に取り付けられ、適正に固定されていることを確認してから使用を開始してください。



Nimbus Unicycles



注意事項:

一輪車を使用する時は毎回、各部の点検を行って下さい。

- ・ペダル：衝撃が加わる等の使用に伴い、ペダルのネジ部分は頻繁に緩みます。ペダルが少しでも緩んだ状態で使用するとペダルやクランクの破損に繋がりますので、乗車前は毎回ペダルの増し締めを行って下さい。
- ・クランク：クランクの固定が不十分な状態で使用すると、クランクやハブの破損、及び異音の原因となります。乗車前は毎回クランクの取り付けボルトの増し締めを行って下さい。ホイールの回転が悪い場合、ベアリングクランプを締めすぎている可能性があります。ベアリングの摩耗や消耗も異音や異常の原因となります。ベアリングの着脱は技術者が、専門工具を用いて行って下さい。
- ・ボルト：衝撃が加わる等の使用に伴い、各部のボルトに緩みを生じます。乗車前は毎回各部のボルトの増し締めを行って下さい。
- ・チェーン：初期状態から1%以上伸びたチェーンは交換してください。チェーンは常に一定のテンションを維持できる様、乗車前は必ず調整を行って下さい。チェーンは常に適正に注油されている必要があります。汚れたり変質した油分を完全にふき取り、高品質なチェーン用オイルを適時注油してご使用下さい。

特別な注意事項:

- ・使用前は毎回必ず、各部が正しく調整され、確実に固定されていることをご確認ください。特にチェーンのテンションには細心の注意を払い、常に適正な調整を行って下さい。
- ・パフォーマー キリンに乗車する時は、必ず補助人員の付き添いのもと、常に周囲の安全に注意を払って乗降を行って下さい。
- ・パフォーマー キリンは非常に背が高く、転倒による衝撃でサドルやフレーム、その他全ての部品に損傷を起こしやすい事を予めご理解下さい。
- ・パフォーマー キリンは非常に背が高く、転倒時に怪我を負う危険が高い事を予めご理解下さい。乗車時は必ず、ヘルメット及び必要と考えられるプロテクターを装備して下さい。