

# Unicycle.com

一輪車の組み立てには確かな技術と経験が必要となります。同梱された製品マニュアルを参照して正しい組み付けを行って下さい。ご自身での組み立て作業が困難な場合は、速やかに確かな技術と経験を有する技術者にご依頼ください。

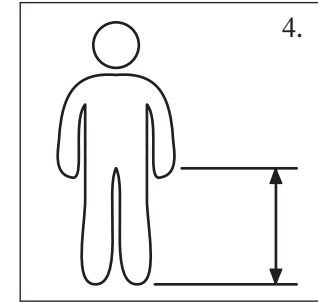
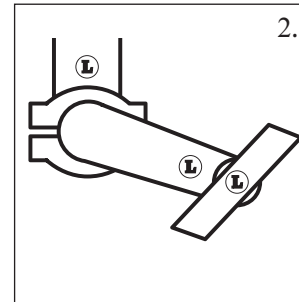
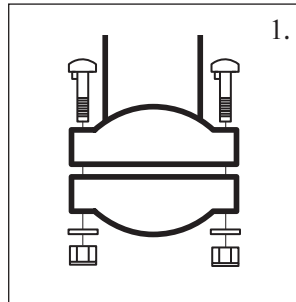
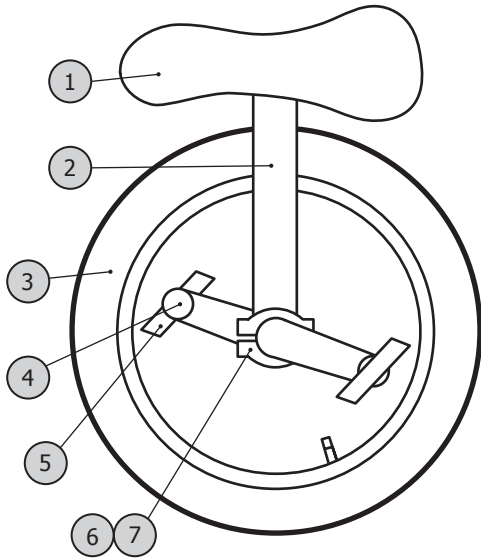
## コンポーネント:

- サドル ①
- フレーム ②
- ホイール ③ クランク ④
- ペダル ⑤
- ベアリングハウジング ⑥
- ボルトとワッシャー ⑦
- 簡単組み立てツール

組み立てに必要な工具：10mmレンチ  
15mmペダルレンチ  
使用する空気入れ：シュレッダーバルブ  
(自動車と共通)

## 組立方法:

1. サドルが取り付けられたフレームの前後・左右を確認します。クランクのシール右側 (R) 左側 (L) で取り付け方向を確認して、ホイールを正しくフレームに取り付けて下さい。ホイールのベアリングをフレームに確実に取り付け、ベアリングクランプを取り付けます。取り付けボルト(ナット)を交互に少しずつ締め付け、確実に固定して下さい(締め付けトルク5Nm)。手で車輪を軽く回して、2~3回転して止まる程度が適正です。過剰に締め付け過ぎるとベアリングやフレーム、クランプが破損したり、走行に支障を生じる場合がございます。
2. ペダルのネジ部分先端には右側に(R)、左側に (L) の刻印があります。右側(R)のペダルは正ネジですので、右回りで締まります。左側(L)のペダルは逆ネジですので、左回りで締まります。左右のペダルを正しくクランクに取り付けます。ネジ部分に高品質のグリスを塗布し、ペダルシャフトをネジ穴にまっすぐに取り付け、最初は手で締まる所まで締めこんで下さい。確実な取り付けが出来ていないまま工具で締めこむと、クランクが破損する場合がございます。スムーズにネジが回転して確実な取り付けが出来たことを確認できたら、ペダルレンチを使用してペダルを確実に固定してください(締め付けトルク35Nm)。
3. 使用者の体格と体重、一輪車の特性と用途に合わせて適正な空気圧に調整します(30~40PSI)。
4. 全ての部品が確実に取り付けられ、適正に固定されていることを確認してから使用を開始してください。



## 使用上の注意:

一輪車を使用する時は毎回、各部の点検を行って下さい。

- ペダル：衝撃が加わる等の使用に伴い、ペダルのネジ部分は頻繁に緩みます。ペダルが少しでも緩んだ状態で使用するとペダルやクランクの破損に繋がりますので、乗車前は毎回ペダルの増し締めを行って下さい。
- クランク：クランクの固定が不十分な状態で使用すると、クランクやハブの破損、及び異音の原因となります。乗車前は毎回クランクの取り付けボルトの増し締めを行って下さい。ホイールの回転が悪い場合、ベアリングクランプを締めすぎている可能性があります。ベアリングの摩耗や消耗も異音や異常の原因となります。ベアリングの着脱は技術者が、専門工具を用いて行って下さい。
- ボルト：衝撃が加わる等の使用に伴い、各部のボルトに緩みを生じます。乗車前は毎回各部のボルトの増し締めを行って下さい。
- 乗車時は必ず、ヘルメット及び必要と考えられるプロテクターを装備して下さい。