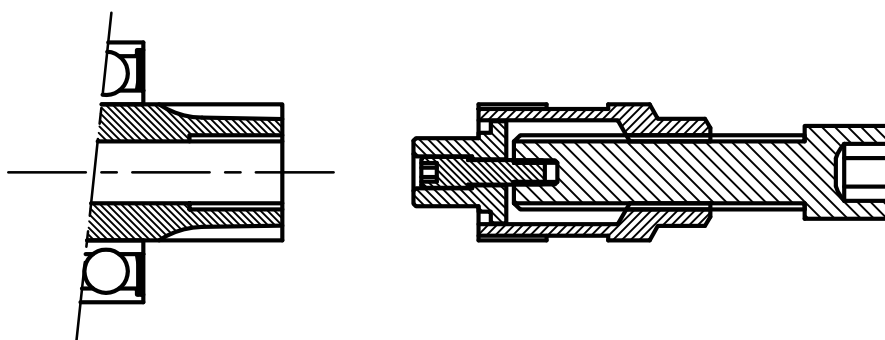


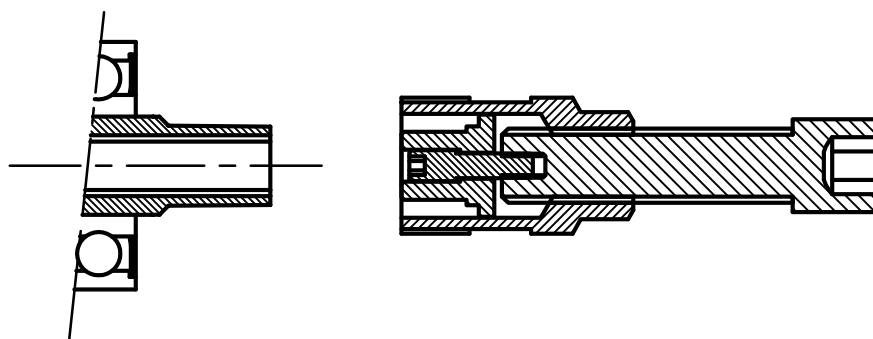
Unicycle.com

Ez a hajtókar leszedő használható a legtöbb modern hajtókarhoz módosítás vagy plusz alkatrészek nélkül. A hajtókar leszedő használata előtt állítsa be az alábbi ábra szerint, az agy típusának megfelelően.

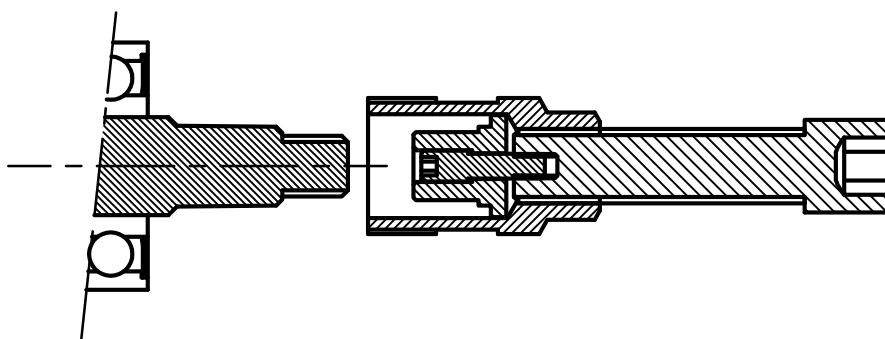
ISIS
Interface



Cotterless
Interface
(with bolt)



Cotterless
Interface
(with nut)



Hogyan használjuk a hajtókar lehúzó

1. Távolítsa el a hajtókar rögzítő csavarjának takaró-kupakját (amennyiben rajta van a hajtókaron).
2. Csavarja ki a hajtókar rögzítő csavarját egy 14mm-es dugókulccsal, vagy 8mm-es imbusz kulccsal.
3. Csavarja a lehúzó külső részét a hajtókarba amennyire csak lehet. Ha szükséges, használjon villáskulcsot, de ne feszítse meg. Ügyeljen rá, hogy a belső részre bordás tengely esetén tegye fel a lehúzó tetejét, négyszögtengely esetén azonban e nélkül kell a hajtókarba csavarni.
4. Kezdje el a leszedő középső részét becsavarni egy 8mm-es imbusz kulccsal. Ezzel lenyomjuk a hajtókar a tengelyről. Esetenként igen nagy erő szükséges a leszedéshez.
5. Amikor meglazult a hajtókar, lazítsuk ki a leszedőt a hajtókarból, majd szereljük is ki belőle.

Amennyiben bármilyen más alkatrésze vagy szerszámra van szüksége az egykerekűjéhez, látogasson el az Unicykli.hu weboldalra. Ha segítségre lenne szüksége a szerszámokkal vagy alkatrészekkel kapcsolatban, keresse ügyfélszolgálatunkat!