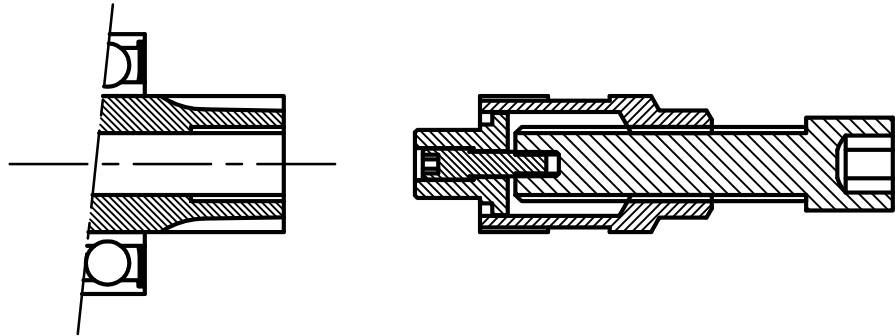


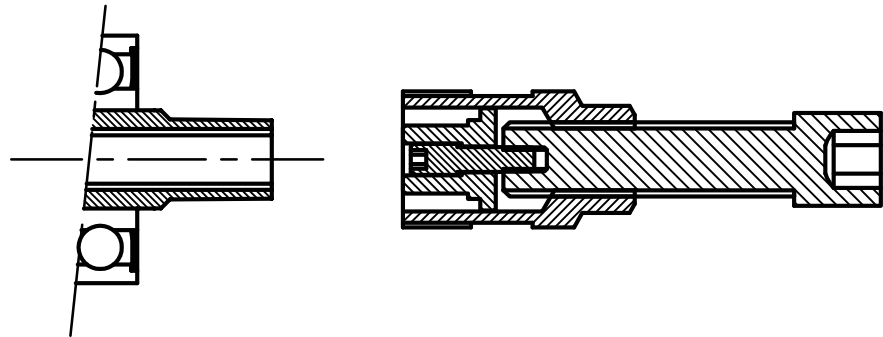
Unicycle.com

このクランク抽出は、大部分の変形または追加部品なしに現代のクランク金具を使用することができます。クランクに取り付ける前に抽出器が示すように設定をする必要があります。

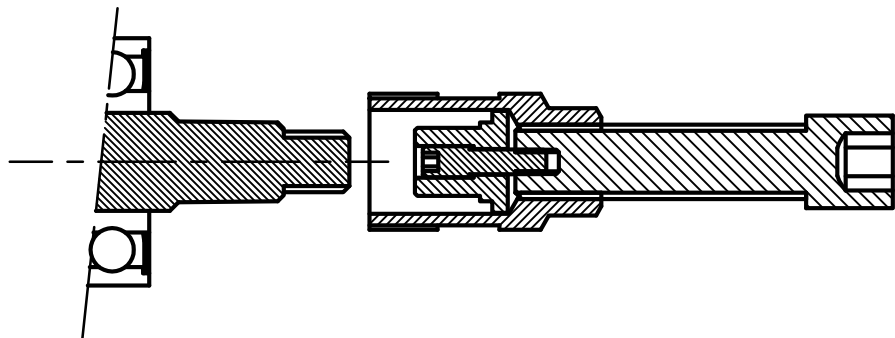
ISIS
Interface



Cotterless
Interface
(with bolt)



Cotterless
Interface
(with nut)



エクストラクターを使用する方法

- 1.クランクシャフトの防塵キャップを取り外します。(正方形タイプ製品に限る)
- 2.スパナ(正方形タイプ)または8mmアレンキー(ISIS)を利用して、反時計方向に回転させボルトを緩めます。
- 3.エクストラクターの前部外径ねじ山をクランク内側に可能な限り手で回して締結します。この時、必ず手で最初に返します。
- 4.8mmアレンキー(ISIS)を利用して、エクストラクター反対側を時計回りに回しています。
エクストラクターがハブを押し出す力でクランクが陥ります。
この時、場合によっては非常に強い力が必要になることがあります。
- 5.クランクの組み立て時には、クランクハブに取り付けた後、手で、まずボルトを時計回りに締結後に工具を用いてボルトをしっかり固定します。

一部の製品は、ボルトが特殊な形状で製作され、使用されている工具の違いがあることがあり、エクストラクターの場合も、いくつかの他のサイズがあります。

ご不明な点は、使用前にお問い合わせください。