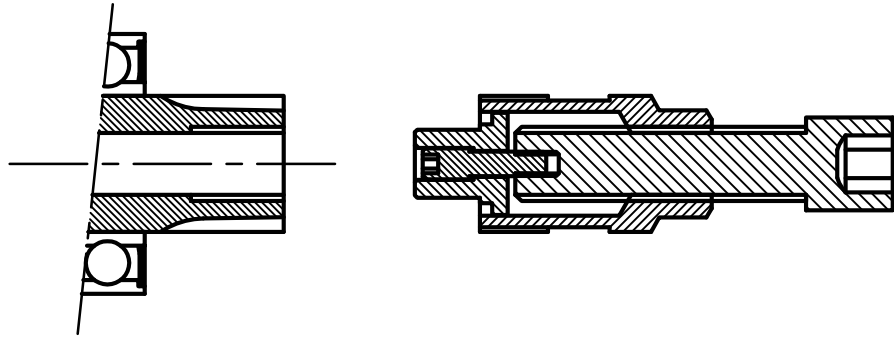
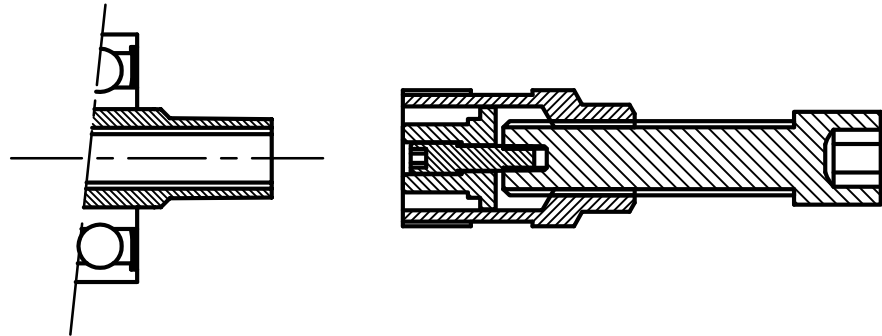


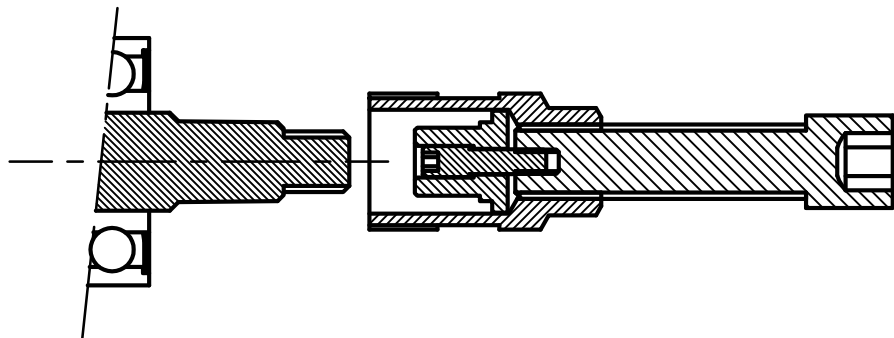
ISIS
Interface



Cotterless
Interface
(with bolt)



Cotterless
Interface
(with nut)



엑스트랙터 사용방법

1. 크랭크 축에 있는 먼지 방지 캡을 제거합니다. (사각 타입 제품에 한함)
2. 스패너(사각타입) 또는 8mm 알렌키(ISIS)를 이용하여, 시계 반대 방향으로 돌려 볼트를 풀어줍니다.
3. 엑스트랙터 앞부분 외경나사산을 크랭크 안쪽으로 가능한 만큼 손으로 돌려 체결합니다. 이때 반드시 손으로 먼저 돌려줍니다.
4. 8mm 알렌키(ISIS)를 이용하여 엑스트랙터 반대쪽을 시계 방향으로 돌려줍니다. 엑스트랙터가 허브를 밀어내는 힘으로 크랭크가 빠지게 됩니다. 이때 경우에 따라서는 아주 강한 힘이 필요할 수 있습니다.
5. 크랭크의 조립 시에는 크랭크를 허브에 부착 후 손으로 먼저 볼트를 시계 방향으로 체결 후에 공구를 이용하여 볼트를 단단하게 고정합니다.