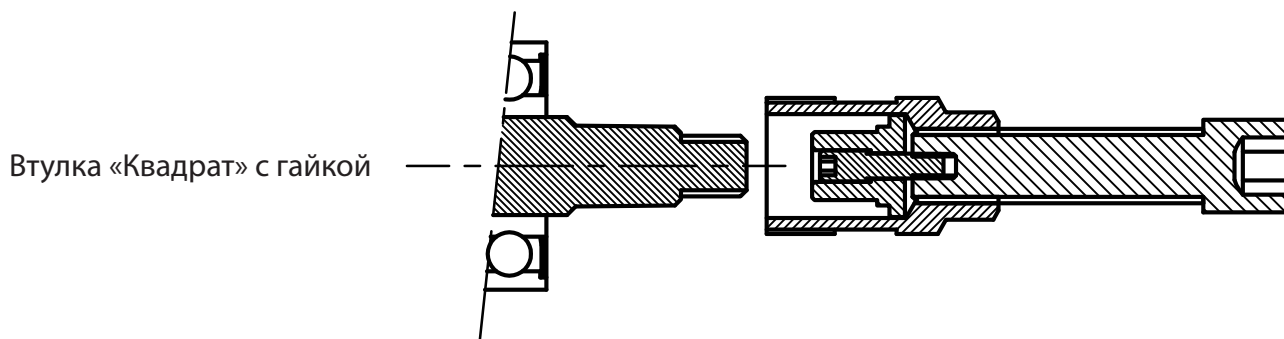
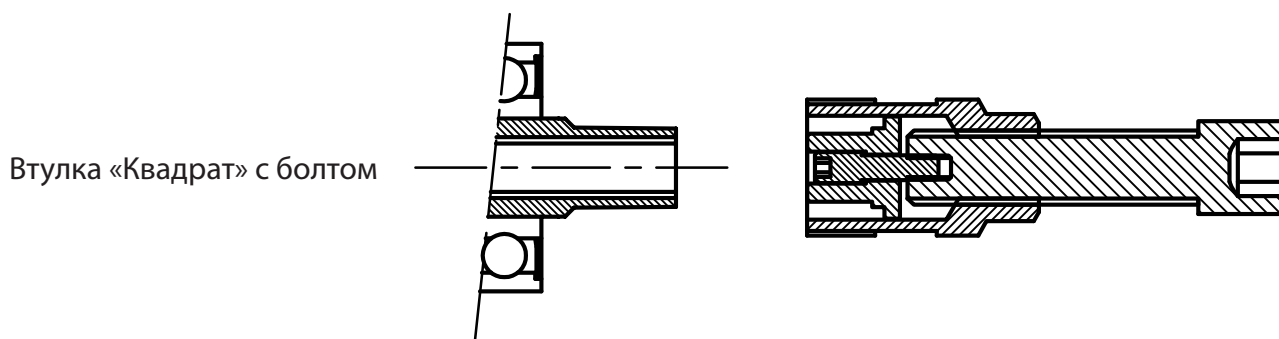
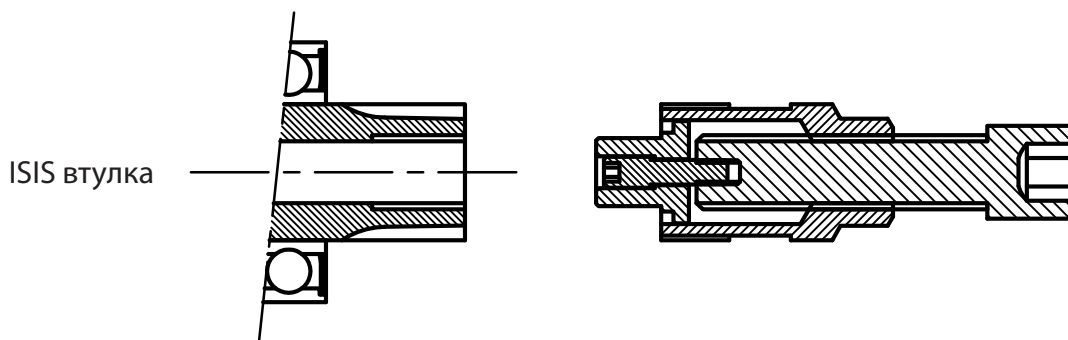


# Unicycle.com

Данный съёмник шатунов является универсальным и должен подходить к большинству современных шатунов. Для снятия шатунов внимательно следуйте инструкции ниже



## Как использовать Ваш съёмник шатунов

1. Снимите заглушку от пыли в центре крепления шатуна.
2. Открутите гайку/болт, используя гаечный ключ 14 мм или шестигранный ключ 8 (против часовой стрелки).
3. Вкрутите по часовой стрелке съёмник внешней стороной на шатун до конца и аккуратно туго затяните гаечным ключом.
4. Теперь закручивайте центральный штифт по часовой стрелке, используя шестигранный ключ 8 мм. Это позволит снять шатун с наконечника втулки. Данная операция потребует от Вас применения большой силы.
5. Как только шатун стал качаться, открутите внешней стороной съёмник, освободив шатун.

Если Вам необходимы другие инструменты и запасные части, пожалуйста, ознакомьтесь с предложенным ассортиментом Unicycle.com. Не стесняйтесь обращаться за помощью к нашим специалистам.