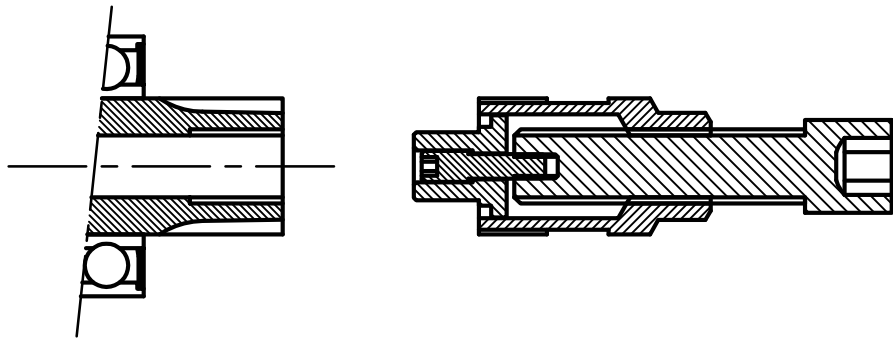


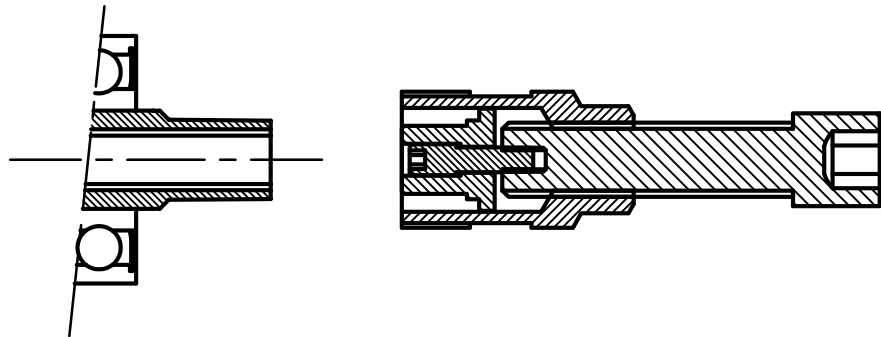
Unicycle.com

Denna vev utsug kan användas med de flesta moderna vev beslag utan ändringar eller ytterligare delar . Innan du installerar i veven utsuget måste ställas in som visas .

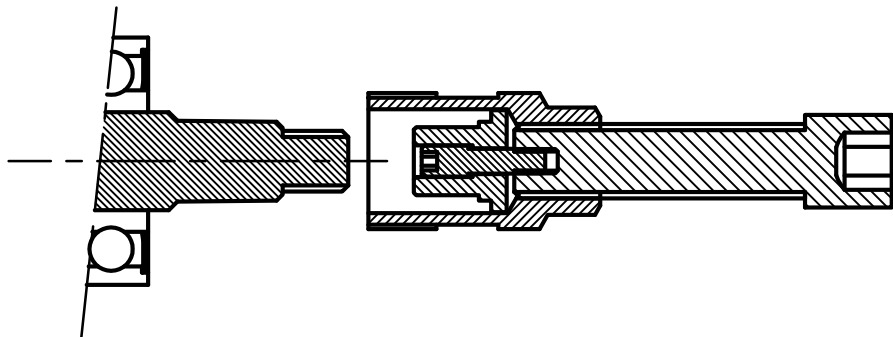
ISIS
Interface



Cotterless
Interface
(with bolt)



Cotterless
Interface
(with nut)



Hur man använder en vevarmsavdragare:#

1. Avlägsna dammskyddet från mitten av vevarmen (om sådan finns).
2. Avlägsna muttern/bulten med hjälp av en 14mm skruvnyckel eller 8mm insexnyckel. (moturs)
3. Skruva avdragarens yttre sektion medsols in i vevarmen helt och dra åt försiktigt med skruvnyckeln.
4. Skruva den centrala axeln medurs med en 8mm insexnyckel. Detta kommer trycka ut vevarmen från navet. Ibland krävs att man använder mycket kraft.
5. När vevarmen är lös: skruva ut den yttre gängade sektionen för att separera avdragaren från vevarmen.

Om du behöver några andra verktyg eller reservdelar till din enhjuling, kontakta Unicycle.se. Tveka inte att kontakta oss om du behöver hjälp med några delar eller verktyg.